

Расширение номенклатурного ассортимента. Представляем Вашему вниманию **НОВИНКУ** – **ТЕЛЬФЕР ЦЕПНОЙ ЭЛЕКТРИЧЕСКИЙ ST**

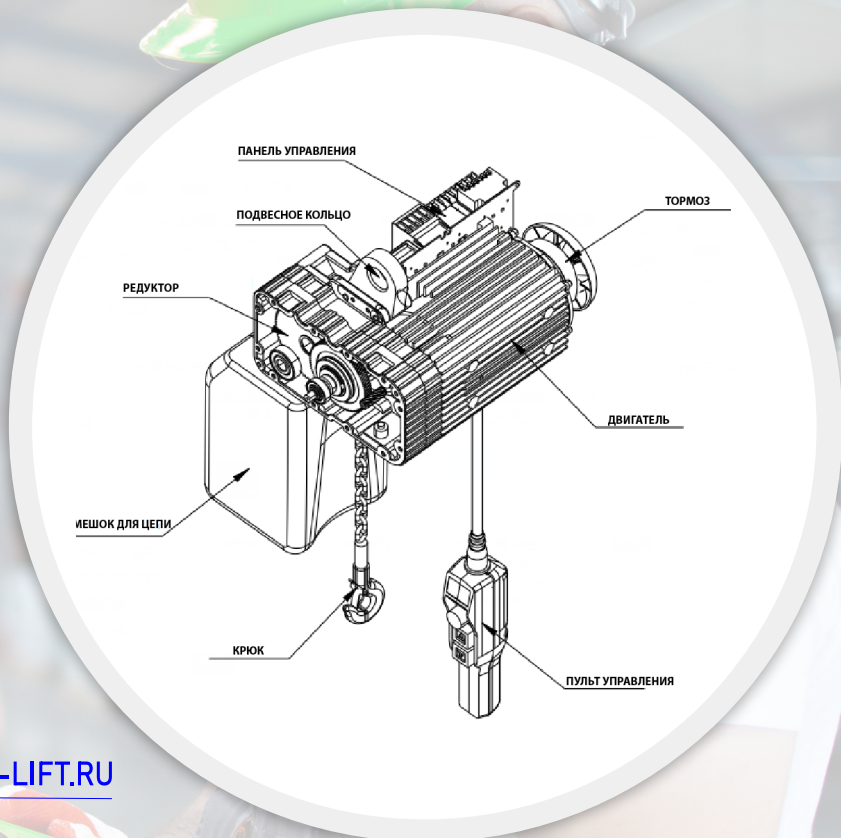
Электрические цепные передвижные тали ST оснащены мотор-редуктором, корзиной для цепи и пультом управления.

Таль широко используется в различных отраслях промышленности, на фабриках, заводах, складах, на производственных и сборочных линиях, в строительстве.

Таль ST имеет небольшие весогабаритные размеры, проста в эксплуатации, безопасна и долговечна.

Устанавливаются как на двутавровые балки так и имеют возможность стационарного крепления. Подъемная цепь изготовлена из высокопрочных, износостойких материалов. Поверхностный слой имеет повышенную прочность, обработан цинковым антикоррозийным составом

Электрические цепные передвижные тали ST - идеальный инструмент для подъема и перемещения грузов.



КУПИТЬ В ИНТЕРНЕТ МАГАЗИНЕ EURO-LIFT.RU

ПРЕИМУЩЕСТВА МОДЕЛИ

- НЕБОЛЬШИЕ ГАБАРИТЫ И ВЕС
- НАЛИЧИЕ ЭЛЕКТРИЧЕСКОГО ТОРМОЗА
- МЕХАНИЗМ, ОБЕСПЕЧИВАЮЩИЙ ПЛАВНОЕ ПЕРЕМЕЩЕНИЕ ГРУЗА
- НИЗКИЙ УРОВЕНЬ ШУМА
- ПРОСТОТА МОНТАЖА, ЭКСПЛУАТАЦИИ И ОБСЛУЖИВАНИЯ
- КЛАСС ЗАЩИТЫ – IP54
- ПОДХОДИТ ДЛЯ БАЛОК ОТ 130 ДО 300 ММ
- РАБОЧАЯ ТЕМПЕРАТУРА – ОТ -20 °С ДО +40 °С
- ВЫСОКОПРОЧНАЯ ЦЕПЬ



РАБОТАЕТ ОТ СЕТИ
С НАПЯЖЕНИЕМ **380 В.**



Грузоподъемность:
2-5 тонн
Высота подъема:
6-12 метров



ПОВОРОТНЫЙ МЕХАНИЗМ
ПОДЪЕМНОГО КРЮКА

